

Persona

„Persona” - darbo vietai skirta kėdė. Pavadinimas jau išduoda, kad kėdės reguliuojamos parinktys gali būti nustatytos labai asmeniškai, o tai - itin patogiu. Šios kėdės sėdimoji dalis ir atlošas yra vientisas. Kėdės skiriamasis bruožas – horizontaliai profiliuota sėdimoji dalis su juosmens atrama.



Persona
Dizainas:



offi

Biuro baldai | Office furniture

Persona

Techninės charakteristikos

„Persona“ – tai ergonomiškų kėdžių šeima kurią apjungia darbo ir pasitarimų-lankytojų kėdės.

Darbo kėdė - profiliuota vientisa sėdimoji dalis su juosmens atrama, svyravimo mechanizmu, reguliuojamo aukščio porankiais;

Pasitarimų-lankytojų kėdė - profiliuota vientisa sėdimoji dalimis su juosmens atrama, plieniniu spiruokliuojančiu rėmeliu, natūralaus medžio rankų atramomis;

Panaudojimas: Tinka visų tipų biurams.

Garantija: 3 metų garantija (naudojant 8 valandas per dieną, 240 dienas per metus, naudotojai iki 110 kg).

Kryžmė (bazė): Poliruoto aliuminio, dažyto aliuminio arba juodo nailono penkiu stipinų kryžmė, 68cm skersmens.

Tipologija: Kėdės išmatavimai atitinka griežtai nustatytiems A tipo tipologijos parametrų (S, XL dydžiams).

Ratukai: 5cm skersmens, skirti kietai arba minkštai grindų dangai.

Mechanizmai: Svyravimo mechanizmas suteikiantis galimybę svyruoti 14 laipsnių;

Tamprumo reguliavimo mechanizmas leidžiantis pritaikyti kėdę skirtingo svorio žmonėms;

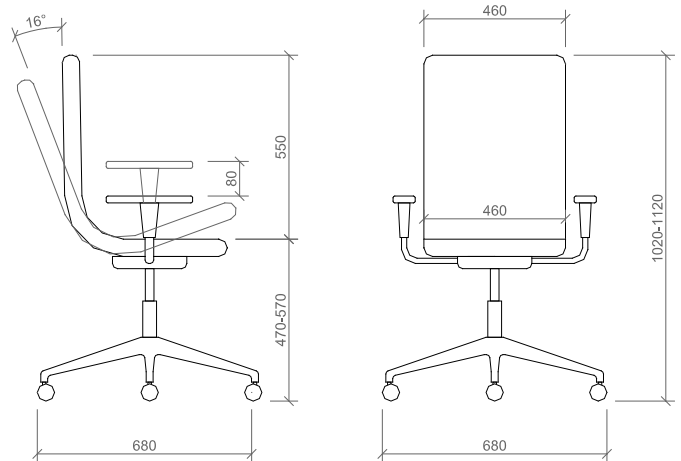
Fiksavimas 5 darbinėse pozicijose;

Kėdės aukščio reguliavimo mechanizmas;

Juosmens atrama – išformuotas atlošas;

Audiniai: Kaip audinių kataloguose.

Daugiau informacijos www.offi.lt



Visi matuojami dydžiai yra pateikiami mm.

Sėdynė ir atlošas: Sėdimosios dalies pagrindas pagamintas iš klijuotos buko medienos.

Porankiai: Darbo kėdžių – reguliuojamo aukščio porankiai 8cm amplitudėje; juodos spalvos, aptraukti natūralia oda; Pasitarimų-lankytojų kėdžių – natūralios medienos rankų atramos.

Naudojimas: Naudojant šį gaminį nekuriama jokia neigiama įtaka aplinkai. Šio gaminio panaudojimas jokių būdu negali būti žalingas vartotojui, kadangi visi saugumo aspektai buvo patikrinti ir sertifikuoti trečiųjų šalių.

Kilmės šalis: Lietuva, ES



- Chromuota kryžmė
- Metalic kryžmė
- Juodo nailono kryžmė



- Gumuoti ratukai
- Plastikiniai ratukai



- Padukai



- Reguliuojami porankiai



Persona chrom



Persona conf. metalik

Daugiau informacijos www.offi.lt