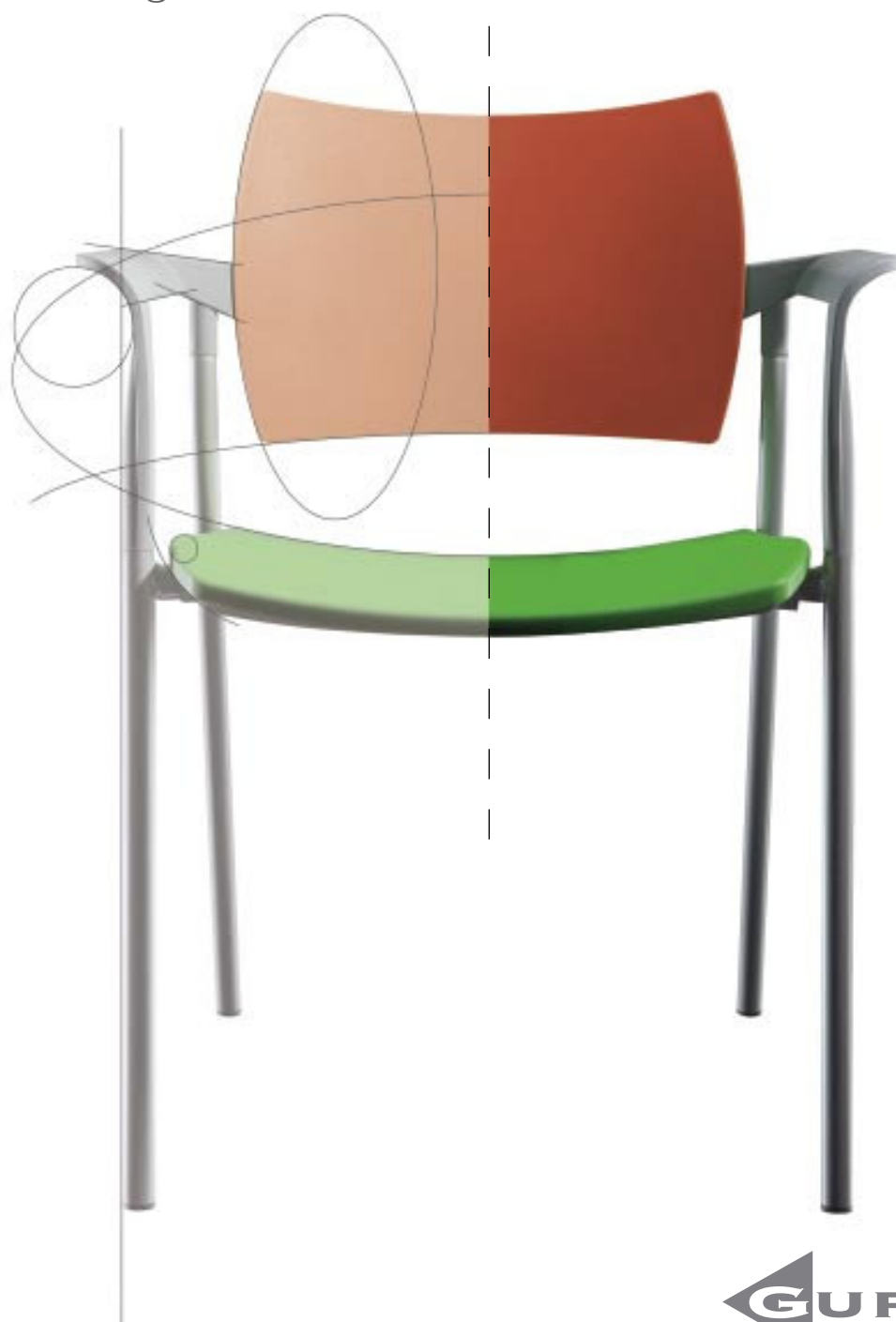


dream

designers: Angelo Pinaffo - Paolo Scagnellato

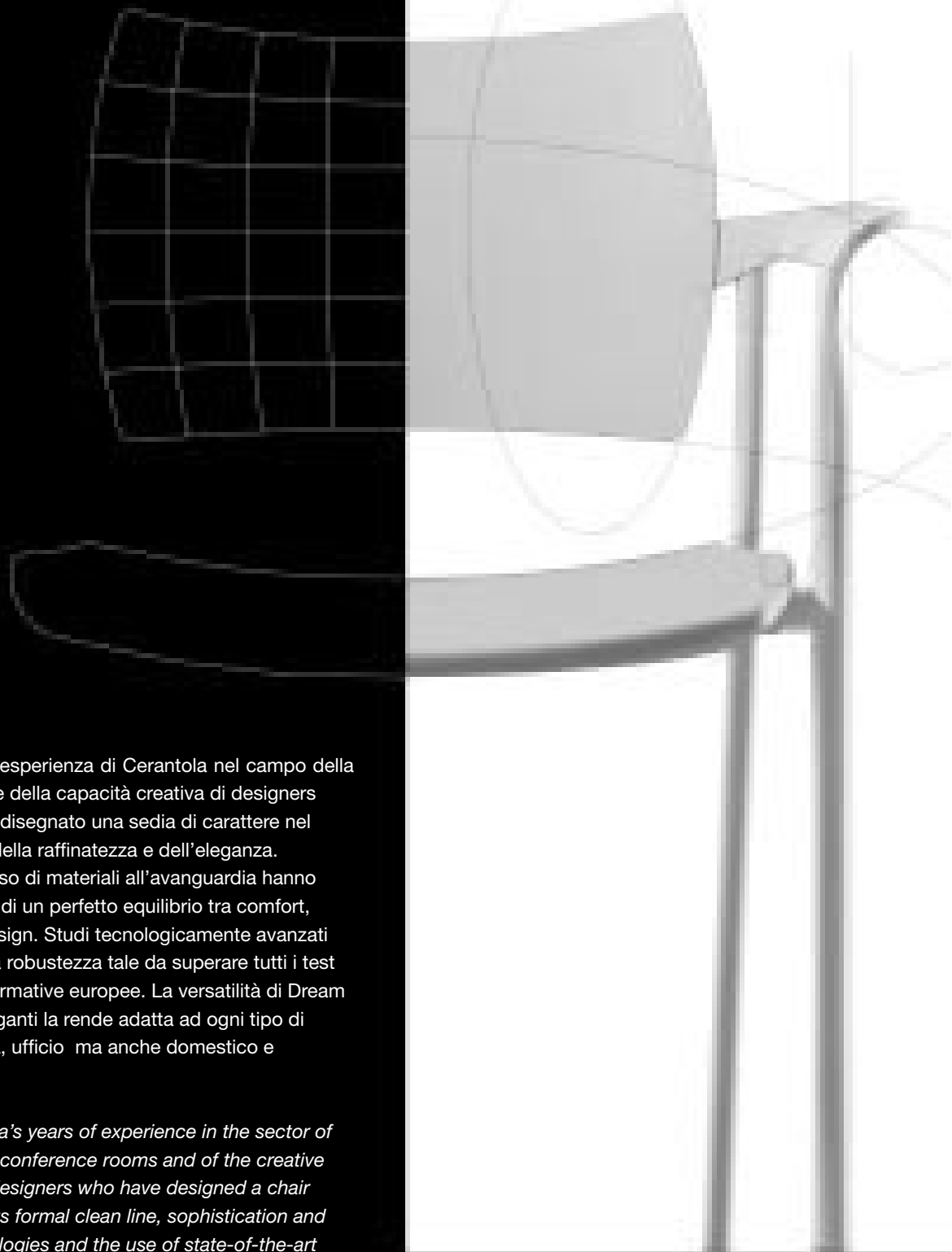
un sogno divenuto realtà



 **GURDA**



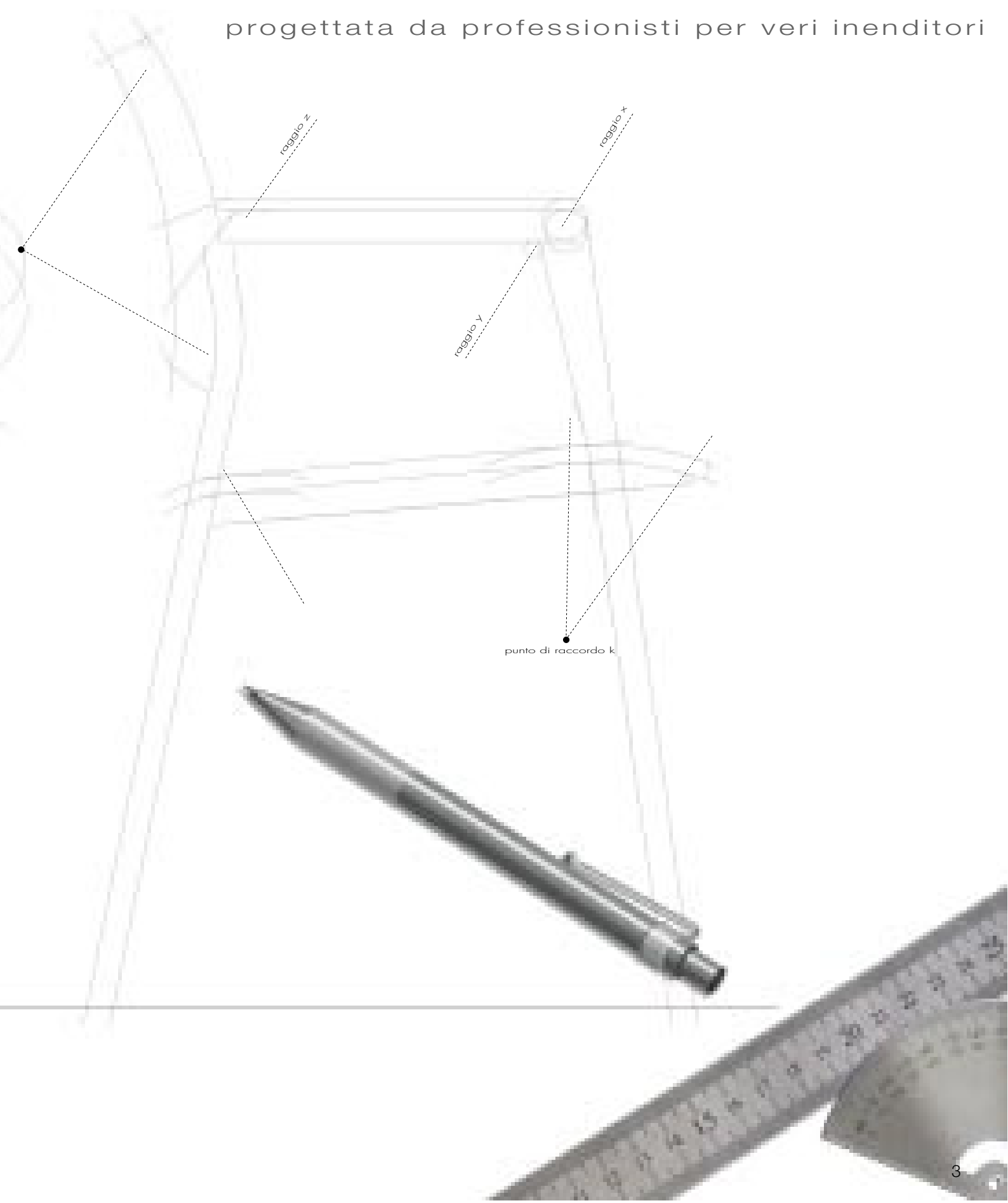
designers: Angelo Pinaffo - Paolo Scagnellato



Dream è il frutto della lunga esperienza di Cerantola nel campo della sedia d'attesa e conferenza e della capacità creativa di designers validi e qualificati che hanno disegnato una sedia di carattere nel segno della pulizia formale, della raffinatezza e dell'eleganza. Tecnologie di produzione e uso di materiali all'avanguardia hanno consentito il raggiungimento di un perfetto equilibrio tra comfort, robustezza, funzionalità e design. Studi tecnologicamente avanzati hanno conferito a Dream una robustezza tale da superare tutti i test di resistenza previsti dalle normative europee. La versatilità di Dream con le sue linee pulite ed eleganti la rende adatta ad ogni tipo di ambiente: attesa, conferenza, ufficio ma anche domestico e contract.

Dream is the fruit of Cerantola's years of experience in the sector of chairs for waiting rooms and conference rooms and of the creative ability of qualified and valid designers who have designed a chair with personality, marked by its formal clean line, sophistication and elegance. Production technologies and the use of state-of-the-art materials have led to reaching the perfect balance between comfort, robustness, functionality, and design. Technologically advanced studies have made Dream so robust that it has passed all strength tests foreseen by European norms. Simple and elegant design make Dream versatile and fit for any environment: waiting rooms, conference rooms, and contract and home offices.

progettata da professionisti per veri inenditori



Dream è disponibile in un'ampia gamma di colori ed in tre tipologie di materiali (cuoio, legno, plastica).

Le strutture vengono prodotte in diverse versioni ; con braccioli o senza, su quattro gambe, su ruote, a slitta, a panca, con o senza tavolino.

La caratteristica di poter impilare facilmente le sedie una sull'altra e gli accessori come la tavoletta scrittoio, l' aggancio unione e il carrello trasportatore ne fanno un prodotto funzionale in grado di soddisfare ogni tipo di richiesta in qualsiasi ambito.

Il sedile e lo schienale anatomici assicurano una seduta confortevole e comoda, adatta anche a lunghi periodi di utilizzo.

Dream is available in a vast range of colors and in three types of materials (leather, wood and plastic).

The structures are produced in different versions: with armrests or without, on four legs, with wheels, sliding, bench, with or without the desk.

Features such as being able to easily stack the chairs on top of each other and accessories such as the writing desk, the joint coupler and the transport cart make it a functional product which can satisfy every type of request in any area. The anatomical seat and back assure comfort and are ideal for long periods of use.



DREAM

per l'ufficio,
per comunità
e per la casa









Dream è stata corredata di un comodo carrello per il trasporto delle sedie impilate.

Il carrello è omologato per il trasporto di massimo 15 sedie impilate.

Dream has been outfitted with a convenient cart to transport the stacked chairs. The cart is type approved for transporting a maximum of 15 stacked chairs.





I braccioli di Dream si possono montare su tutte e quattro le versioni (legno, cuoio, plastica colorata e tappezzata) ed hanno la possibilità di essere corredati di tavoletta sia a destra che a sinistra; infine Dream può essere impilata con i braccioli e con i braccioli e tavoletta.

The Dream armrests can be assembled on all 4 versions (wood, leather, colored plastic and upholstered) and they can be outfitted with desks on the right or left. Finally, Dream can also be stacked with the armrests and with the armrests and desk.





dream

AGGANCIABILI

Dream è munita di agganci per unire le sedie tra di loro lateralmente. Gli agganci di Dream hanno diverse particolarità, la prima è che gli agganci fuoriescono dal sedile della sedia e sono retrattili, quindi la sedia può essere usata con agganci o senza, con una semplice operazione di estrazione o inserimento dell'aggancio. Altra peculiarità dell'aggancio Dream è la possibilità di unire le sedie senza braccioli, con braccioli e con tavoletta, grazie a due misure di aggancio che il cliente può richiedere al momento dell'ordine, così da ottimizzare al massimo lo spazio occupato dalle sedie.

L'aggancio unione non è disponibile per le versioni Dream legno e Dream cuoio.

Dream is equipped with couplers to join the chairs together laterally. The Dream couplers have different characteristics: the first is that the couplers come out of the seat of the chair and are retractable, therefore the chair can be used with the couplers or without, by simply removing or inserting the coupler. Another characteristic of the Dream coupler is the possibility of joining the chairs without the armrests, with the armrests and with the armrests and the desk, thanks to the two different coupler sizes which the client can request when placing an order, thus optimizing the space occupied by the chairs.

The joint coupler is not available for the wooden Dream and leather Dream versions.









dream

LEATHER







DREAM 100
AGGREGABILI



un dolce movimento su ruote

dream

ON CASTORS





dream

ON CASTORS



DREAM 200T





dream

BEAM





dream





dream

AND TABLES



dream

COLOURS





